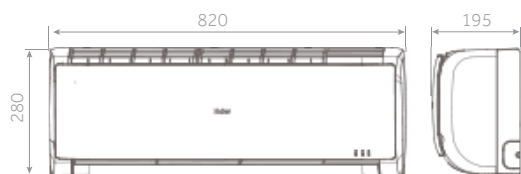
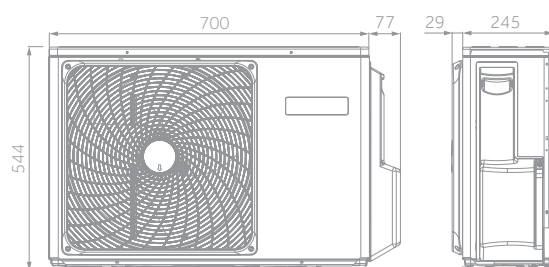




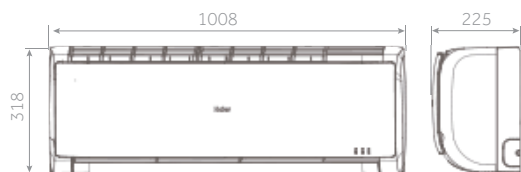
AS25 - AS35



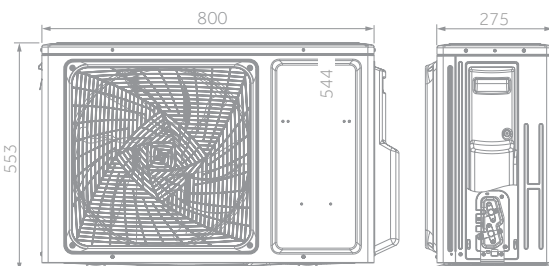
1U25



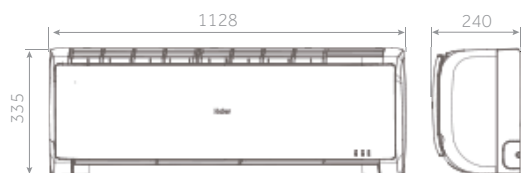
AS50



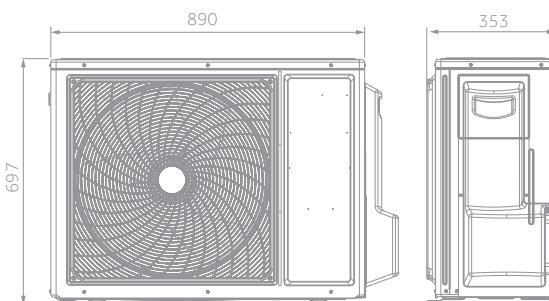
1U35 - 1U50



AS68



1U68



2.5 kW - 3.5 kW

5.0 kW

6.8 kW

Rezidenční jednotky single split TUNDRA Plus

Haier

2.5 kW

3.5 kW

5.0 kW

6.8 kW



Tichý provoz



Inteligentní proud vzduchu



Wi-Fi



Snadná instalace



Self-Clean



Komfortní spánek



Standard YR-HE

- Self-Clean
- Tichý provoz
- 10 °C temperace

- Wi-Fi ovládání hOn aplikace
- Snadná instalace
- Funkce spánku
- Beznapěťový kontakt on/off
- 3M filtr vzduchu volitelně

VNITŘNÍ JEDNOTKA	Model	AS25TADHRA-2	AS35TADHRA-2	AS50TDDHRA-CLC	AS68TEBHRA-CLC	
VENKOVNÍ JEDNOTKA	Model	1U25YEEFRA	1U35MEEFRA	1U50MEGFRA	1U68REEFRA	
SOUPRAVA	Model	HSU-25TA09/R3(DB)	HSU-35TA09/R3(DB)	HSU-50TA09/R3(DB)	HSU-70TA09/R3(DB)	
Technická specifikace						
Chladicí výkon	nom (min~max)	kW	2.6 (0.8 - 3.4)	3.6 (1.0 - 4.0)	5.0 (1.3 - 5.8)	7.0 (2.2 - 8.5)
Topný výkon	nom (min~max)	kW	2.9 (1.0 - 3.8)	3.7 (1.1 - 4.6)	5.2 (1.4 - 6.0)	8.1 (2.4 - 10.0)
Příkon při chlazení	nom (min~max)	kW	0.8 (0.3 - 1.2)	1.1 (0.3 - 1.5)	1.5 (0.4 - 2.0)	2.2 (0.7 - 2.9)
Příkon při vytápění	nom (min~max)	kW	0.8 (0.3 - 1.4)	1.0 (0.4 - 1.5)	1.4 (0.5 - 2.5)	2.2 (0.7 - 2.9)
Energetická účinnost	EER	w/w	3.23	3.23	3.41	3.23
	COP	w/w	3.71	3.71	3.71	3.71
Chladicí výkon Pdesign	35°C	kW	2.6	3.6	5.0	7.0
Topný výkon Pdesign	(-10°C)	kW	2.4	3.2	4.6	5.6
Energetická účinnost sezónní	SEER		6.2 (A++)	6.4 (A++)	6.1 (A++)	7.1 (A++)
	SCOP		4.1 (A+)	4.1 (A+)	4.0 (A+)	4.0 (A+)
Sezónní potřeba energie chlazení		kWh/rok	147	197	287	350
Sezónní potřeba energie vytápění		kWh/rok	819	1092	1610	1963
Vnitřní jednotka						
Napájení		f/V/Hz	1/230/50	1/230/50	1/230/50	1/230/50
Průtok vzduchu	Vys. / Str. / Níz.	m ³ /h	500	550	900	1200
Výkon odvlhčování		l/h	1.2	1.6	2	2.8
Hladina aku, výkonu Lw chlazení		dB	53	55	57	60
Hladina aku, výkonu Lw vytápění		dB	53	55	57	60
Hladina aku, tlaku Lp chlazení (1m)		dB(A)	37/32/28/20	38/33/29/21	44/40/35/28	47/43/37/30
Hladina aku, tlaku Lp vytápění (1m)		dB(A)	37/32/28/20	38/33/29/21	44/40/35/28	47/43/37/30
Provozní rozměry	D x Š x V	mm	820x195x280	820x195x280	1008x225x318	1125x240x335
Provozní hmotnost		kg	8.4	8.4	11.6	14.0
Venkovní jednotka						
Napájení		f/V/Hz	1/230/50	1/230/50	1/230/50	1/230/50
Hladina aku, výkonu Lw	Vys.	dB	62	63	65	65
Hladina aku, tlaku Lp chlazení	Vys.	dB(A)	47	48	53	52
Proudový odběr		A	5.2	6.7	11.3	
Provozní rozměry	D x Š x V	mm	700x245x540	800x275x553	800x275x553	890x353x697
Provozní hmotnost		kg	27	27	32.5	51
Typ kompresoru			Rotační inverter	Rotační inverter	Rotační inverter	Rotační inverter
Výrobce kompresoru			Hitachi	Hitachi	Hitachi	Hitachi
Instalace						
Chladivo			R32	R32	R32	R32
Kapalinové potrubí Ø	Ø	mm	6.35	6.35	6.35	6.35
Sací potrubí Ø	Ø	mm	9.52	9.52	12.7	12.7
Max. délka potrubí bez doplnění chladiva		m	5	5	7	7
Max. délka potrubí		m	20	20	25	25
Převýšení mezi vnitřní a venkovní j.		m	10	10	15	15
Množství předplněného chladiva		kg	0.55	0.62	0.90	1.20
Doplnění chladiva		g/m	20	20	20	20
Provozní teploty chlazení	min~max	°C		16-35°C (in) / -10-43°C (out)		
Provozní teploty vytápění	min~max	°C		10-27°C (in) / -15-24°C (out)		